

## Suurteholaitteet

### Easyline keittopata 80 L, automaattinen täyttö

KAPPALE # \_\_\_\_\_

MALLI # \_\_\_\_\_

NIMI # \_\_\_\_\_

SIS # \_\_\_\_\_

AIA # \_\_\_\_\_

**232188 (EBE80AWF)**Keittopata EBE 80 L,  
automaattinen vedentäyttö  
sekä kallistus,  
elektromekaaninen käyttö

### Lyhyt spesifikaatio

#### Kapp. Nro.

- Easyline keittopata, jossa elektromekaaninen käyttöpaneeli automaattisella kallistuksella.
- Pata valmistettu korkealaatuisesta AISI 304 ruostumattomasta teräksestä.
- Ergonominen ja helppo käyttää korkealta kallistuvan padan sekä padan nokan muotoilun ansiosta.
- Käyttölämpötila välillä 30 - 108 °C. Suojausluokka IPX5.
- Maksimipaine 0,5 bar, työpaine 0,4 bar.
- Padan korkealaatuinen lämpöeristys säästää energiaa ja pitää ympäristön lämpötilan alhaisena.
- Padassa on automaattinen vedentäyttö.

### Ominaisuudet

- Kattilan sisäseinämät ja pohja kuumenevat ja ruoka kypsyy tasaisesti epäsuoran lämmitysjärjestelmän ansiosta, joka käyttää kyllästettyä höyryä vaipan lämpötilan ollessa 108 °C. Ilma poistetaan automaattisesti.
- Korkea lämpöteho ja nopea lämmitys.
- Automaattinen kaksoisvaipan vedentäyttö.
- Ergonominen padan suuri läpimitta ja syvyys helpottavat sekoittamista ja ruoan hellävaraista käsittelyä.
- Pyöreä padan pohja varmistaa, että laite soveltuu myös pienien ruokamäärien valmistamiseen.
- Turvatermostaatti suojaa alhaiselta vedenpinnan tasolta.
- Ylipaineventtiili estää höyryn ylipaineen vaipassa.
- Täyttää CE vaatimukset.
- Täyttää korkeimmatkin hygieniavaatimukset.
- Turvallinen, koska laitteessa on IPX5-vesisuojaus ja paneelin ulkopuolinen lämpötila on alhainen.
- Tehokas lämmitysteknologia nopeuttaa työskentelyä, ja tiivis eristys pitää lämmön padan sisällä.

### Rakenne

- Rakenne AISI 304 ruostumatonta terästä.
- Pata voidaan kallistaa yli 90°, jolloin se voidaan helposti tyhjentää kokonaan ruoasta.
- Kallistus sähkömoottorilla.
- Sähkömekaaninen ohjaus.
- Ergonominen ja käyttäjäystävällinen, koska kallistusasento on korkeampi ja padan kaatonokka helpottaa astioiden täyttämistä.
- Kallistus akseli on sijoitettu pannun keskelle, jolloin kaatonokka on korkealla ja kookkaiden kattiloiden täyttö on helpompaa.
- Sähkövastukset on upotettu suoraan vaipan veteen, lämpöhukka on erittäin pieni ja padan tehokkuus vastaavasti suuri.
- Maksimipaine 0,5 bar, työpaine 0,4 bar.

### Vastuullisuus

- Padan korkealaatuinen lämpöeristys säästää energiaa ja pitää ympäristön lämpötilan alhaisena.

### Lisävarusteet

- Vasen pilari EBE pata (Tilattava padan yhteydessä) PNC 928000
- Valukehys EBE PNC 928001
- Mittapalkki EBE PNC 928002
- Pintavalukehys EBE PNC 928003
- Mittatikka 80 L PNC 928007
- Siivilälevy 80 L PNC 928011
- Pohjaritilä 80 L PNC 928015
- Keittokori 80 L, 3 kpl tarvitaan / pata PNC 928019
- Nostokoukku, 2 kpl tarvitaan / pata PNC 928021

**HYVÄKSYNTÄ:** \_\_\_\_\_

### Sähkö

#### Jännite:

232188 (EBE80AWF)

400 V/3N ph/50-60 Hz

#### Liitäntäteho, maksimi:

15 kW

### Avaintieto

Työskentelylämpötila MIN:

30 °C

Työskentelylämpötila MAX:

108 °C

Ulkomitat, syvyys:

740 mm

Ulkomitat, korkeus:

900 mm

Padan hyötytilavuus:

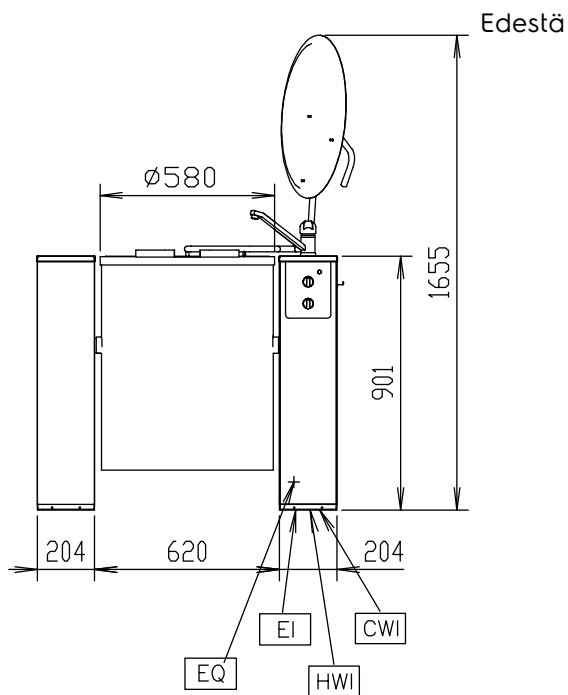
80 L

Kallistusmekanismi

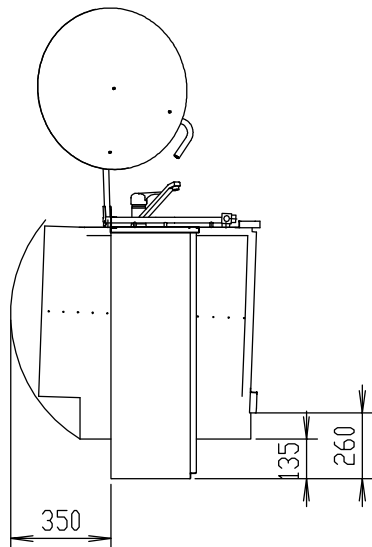
Automaattinen

Laakeri

Central



Sivulta



CWI = Kylmän veden sisääntulo  
 D = Poisto  
 EI = Sähköliitäntä

HWI = Lämpimän veden liitäntä

Päältä

